

**ecostore Premium
Dual Digital Kühlschrank 1.430 L. 2
Türen****Technisches Datenblatt**

ARTIKEL # _____

MODELL # _____

NAME # _____

SIS # _____

AIA # _____

**727326 (ESP142FDRC)**Eco Store Premium Dual
Digital Kühlschrank 2 Türen,
1430lt (-2/-2°C) - R290 - 230
V/1N/50Hz**Kurzbeschreibung****Artikel Nr.** _____

ühschrank mit 2 Volltüren, ganz aus CNS 1.4301 mit Boden aus anti-korrosivem Material. Großes, digitales Display mit Wahl taste für den Feuchtigkeitsgrad (3 voreingestellte Stufen), Anzeige und Einstellung der Temperatur, manuelle Aktivierung von Abtau- und Turbo frostzyklus (zum Schnellabkühlen warmer Produkte). HACCP-konforme Steuerung mit Alarmen und History. Frost Watch Control für bedarfsgesteuerte Abtauung mit automatischer Tauwasser verdunstung. Drei Fühler für konstante Überwachung der Betriebsbedingungen. Optiflow: von hinten nach vorn geführte Luftströmung und abnehmbare Luftleitbleche für gleichmäßige Temperaturverteilung und schnelles Kühlen unter allen Bedingungen. Gerät mit Isolierung aus 75 mm dicker Cyclopentanausschäumung. Türen mit Schloss und Mikroschalter zum Anhalten des Gebläses bei geöffneter Tür. Verdeckter Verdampfer für höhere Lagerkapazität und weniger Korrosionsprobleme. Eingebaute Kälteeinheit, Umluftkühlung, LED-Innenbeleuchtung. Duale Betriebstemperatur: -2°C/+10°C -2°C/+10°C. Für Umgebungstemperatur bis 43 °C. FKW und FCKW frei. Kältemittel R290.

Genehmigung: _____

Lieferung mit 8 rilsanierten Rosten GN 2/1 und 8 Paar Edelstahl-Rostauflagen. Mit Vorinstallation für RS485 Anschluss für einfachen Anschluss an einen externen Computer und integrierte HACCP-Systeme.

Hauptmerkmale

- Großer Lagerbereich, geeignet für 2/1-GN-Roste/Bleche auf Führungsschienen mit Kippsicherung.
- Optiflow: Von der Rückwand nach vorn geleiteter Luftstrom und abnehmbare Luftleitbleche für gleichmäßige Temperaturverteilung und schnelles Abkühlen unter allen Bedingungen.
- Gerät mit dualer Temperatur: -2 +10 °C/-2 +10 °C.
- Kühlkammer mit bis 75 mm dicker Cyclopentanisolierung für beste Isolierleistung und 100% Umweltschutz. Wärmeleitfähigkeit (0,020 W/m*K)
- 60 mm dicke, ganz leicht abnehmbare Isolierabdeckung über dem Verdampfer.
- Vorinstalliert für RS485 Anschluss für leichtes Anschließen an einen Ferncomputer und integrierte HACCP-Systeme.
- Rilsan beschichtete Roste für verbesserten Schutz.
- Einstellbarer Temperaturbereich von -2 bis +10°C für unterschiedliche Lagererfordernisse.
- Konnektivität für Echtzeitzugriff auf angeschlossene Geräte über Fern- und Datenüberwachung (optionales Zubehör erforderlich).
- Garantierte Leistung bei Umgebungstemperaturen von +40° C (Klimaklasse 5).
- Großes, digitales Display mit weißen Ziffern, Temperaturdisplay und -Einstellung, manuelle Aktivierung von Abtau- und Turbofrostzyklus (zum Schnellabkühlen warmer Produkte).
- Innenausführung mit 44 Rosteinschüben für höhere Nettokapazität und größeres Lagerungsvolumen.
- Es besteht die Möglichkeit, 3 verschiedene Feuchtigkeitsstufen je nach Art der gelagerten Lebensmittel zu wählen.
- Großes digitales Display mit weißen Ziffern, Anzeige und Einstellung der Schranktemperatur und der Möglichkeit, die gewünschte Luftfeuchtigkeit zu wählen. Die mitgelieferte Bluetooth-Technologie ermöglicht es, historische HACCP-Daten zu speichern und über die App herunterzuladen.
- Die Electrolux Professional Fridge Control APP macht unseren Kunden das Leben leichter.
 - Überwachen Sie die Sicherheit des Konservierungsprozesses dank der HACCP-Daten und Alarme für eine präzise Kontrolle
 - Zeitersparnis und einfache Datenverwaltung durch die Möglichkeit, die HACCP-Informationen im Excel-Format direkt an eine E-Mail-Adresse zu senden
 - Schnelle Bedienung: Einstellung von Temperatur/Luftfeuchtigkeit/Turbokühlung und Einstellung von Datum/Stunde
- Tropikalisierte Einheit.

Konstruktion

- Konstruiert aus CNS 1.4301 der höchsten Qualität.
- Innenboden mit gerundeten Ecken, aus einem Stück tiefgezogen.
- Gerundete Innenecken, leicht herausnehmbare Auflagen, Roste und Luftleitbleche für leichte Reinigung und hohe Hygienestandards.
- Leicht auseinandernehmbare Gleitschienen und Halterungen aus Edelstahl.
- Anti-Korrosionsboden verhindert Schäden, die durch Bodenreinigung mit aggressiven Reinigungsmitteln entstehen könnten.
- Einfacher Zugang zu den Hauptkomponenten für die Wartung.
- Verschließbare Tür.

Nachhaltigkeit



- Frost-watch-Control: Die vollautomatische Abtauung startet nur, wenn sich Eis im Verdampfer ansammelt, und passt die Abtauzeit an, um eine perfekte Abtauung zu gewährleisten und gleichzeitig den Energieverbrauch zu optimieren.
- Verbesserte Funktion von Abtauung und Verdampfer – Abtauzeit ändert sich je nach Temperatur-Sollwert: bei +2°C elektrisch und über +2° durch Umluft zur Energieeinsparung.
- Türschalter hält das Gebläse an, wenn die Tür geöffnet wird. So tritt keine kalte Luft aus, und es wird Energie gespart.
- FCKW freie Isolierung.
- Kältemittel R290 zum Verringern von Treibhauseffekt und Ozonabbau.
- Abnehmbare, magnetische Dreikammer-Ballondichtung für verbesserte Isolierung, verringerten Energieverbrauch und einfache Reinigung
- Automatische Tauwasserverdunstung oben durch Heißgas zur Energieeinsparung.
- LED-Innenbeleuchtung spart Energie und bietet beste Sichtverhältnisse.
- Reinigungsfreier Kondensator: Der Aufbau des Drahtrahmenkondensators schützt vor Staub- und Fettsammlungen; regelmäßiges Reinigen entfällt, und der Stromverbrauch wird verringert.
- FCKW- und HFCKW-freie, hochökologische Kältemittelart: R290 (ökologisches Gas im Schaum: Cyclopentan). Kohlenwasserstoff-Kühlgas R290 für die geringsten Umweltauswirkungen (GWP=3), um die Auswirkungen des Treibhauseffekts und des Ozonabbaus zu reduzieren.
- Kühlschränke mit Klasse A Klassifizierung, geprüft unter erschwerten Bedingungen (40°C-40% Feuchtigkeit). Die Untersuchungen der European Ecodesign Verordnung zeigen, dass durch den Austausch eines Geräts der Klasse A gegen ein Gerät der Klasse G mit gleichem Volumen mit einem potentiellen geschätzten Ersparnis von 300€ für jeden Kühlschrank erreicht wird (bei Stromkosten von 0,21 €/kW/h und einem durchschnittlichen Nettovolumen von 503 l).
- Das Label entspricht der Delegierten Verordnung (EU) 2015 / 1094 der Kommission vom 05.05.2015

Serienmäßiges Zubehör

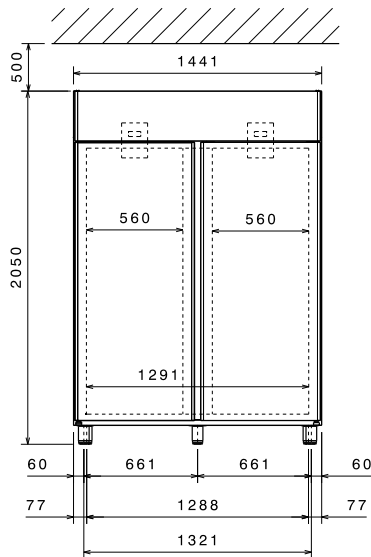
- 8 St. 2/1 GN grauer Rilsan-Rost mit 2 Schienen PNC 881020

Optionales Zubehör

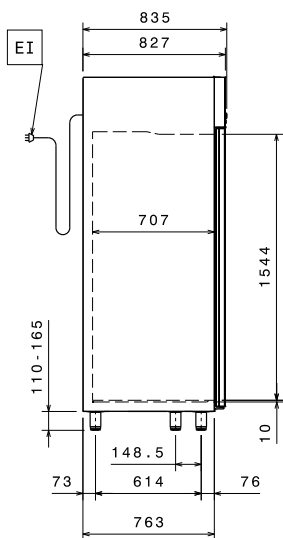
- 2 CNS FÜHRUNGSSCH. FÜR KÜHLSCHR.CABINETS PNC 880242
- Set: 8 GN 1/1 Kunststoffcontainer für Fisch PNC 880243
- Abstandhalter für 670 lt & 1430 lt-Kühl- und Tiefkühlschränke PNC 880248
- Rostführungen für 20 Bäckereinormbleche (400 x 600 mm) PNC 880333
- Satz mit 6 Schwenkrollen, 2 mit Bremse, 50 mm Ø PNC 880340
- Plastikbehälter GN 1/1 - 150 mm hoch mit Siebboden (für Fisch) PNC 880705

- 2/1 GN grauer Rilsan-Rost PNC 881004
- 2/1 GN Rost PNC 881016
- 2/1 GN Rost mit 2 Schienen PNC 881018
- 2/1 GN grauer Rilsan-Rost mit 2 Schienen PNC 881020
- Set mit 2 Schienen (rostfreier Stahl) für 670/1430-Liter-Kühlschränke und Tiefkühlschränke PNC 881021
- Pedal-Öffnung für 1430-Liter-Kühlschränke PNC 881033
- 2/1 GN PVC-Behälter mit Deckel und 2 Schienen PNC 881039
- Regalboden GN 2/1 gelocht PNC 881042
- Drahtkorb GN 1/1, 150 mm hoch mit Rilsan beschichtet PNC 881043
- 3 graue Rilsan-Zentralroste für 1430-Liter-Kühlgeräte PNC 881044
- GN 2/1 Drahtkorb, 150 mm hoch mit seittl.Schienen PNC 881047

Front

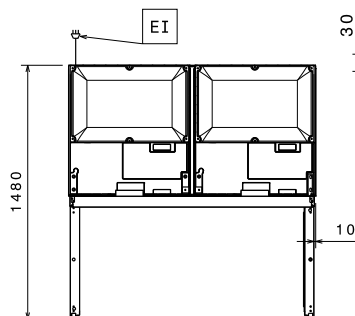


Seite



EI = Elektroanschluss

oben



Elektrisch

Netzspannung: 220-240 V/1 ph/50 Hz
Anschlusswert: 0.43 kW

Kapazität:

Anzahl und Art der Roste (enthalten): 8 - GN 2/1

Schlüsselinformation

Nettorauminhalt: 1006 lt
Türanschlag:
Außenabmessungen, Länge: 1441 mm
Außenabmessungen, Tiefe: 835 mm
Außenabmessungen, Tiefe bei geöffneten Türen: 1480 mm
Außenabmessungen, Höhe: 2050 mm
Anzahl und Art der Türen: 2 Volltür
Art der Außenverkleidung: CrNi 1.4301
Art der Innenverkleidung: CrNi 1.4301
Material der Innenverkleidung: CrNi 1.4301
Anzahl Positionen und Abstand: 44; 30 mm
Bruttokapazität: 1430 lt
Type Modell EU Regulation (2015/1094): Kühlagerschrank

Kühlraten:

Second Unit - Refrigerant Type: R290
Art der Regelung: digital
Kühlleistung bei Verdampfungs-Temperatur: -12 °C
Betriebstemperatur - erstes Gerät (min.-max.): -2°C / 10°C
Betriebstemperatur - zweites Gerät (min.-max.): -2°C / 10°C
Betriebsmodus: Umluft

Zertifizierungen ISO

ISO Standards: ISO 9001; ISO 14001; ISO 45001; ISO 50001

Nachhaltigkeit

Art des Kältemittels: R290
GWP Index: 3
Energieklassifizierung: (lt. EU-Verordnung 2015/1094) D
Jahresverbrauch/ Tagesverbrauch (in Übereinstimmung mit der EU-Verordnu): 1162kWh/Jahr - 3kWh/24h (Klimaklasse 5)
Hochleistungskühlagerschrank: (lt. EU-Verordnung EU 2015/1094) Umgebungsbedingungen 40 C° rel. Luftfeuchtigkeit 40%
EEI index: (in Übereinstimmung mit der EU-Verordnung 2015/1094) 51,37

Das EU-Energielabel vom 1. Juli 2016

Die europäische Energielabel-Verordnung für gewerbliche Kühl- und Tiefkühlgeräte basiert auf Anforderungen, die für die in der EU vertriebenen gewerblichen Kühlschränke gelten. Diese Anforderungen sind darauf ausgelegt, die Energieeffizienz und den umweltfreundlichen Ansatz im Gewerbe zu fördern. Die europäische Energielabel-Verordnung gilt für alle Hersteller und Importeure, die Produkte innerhalb der EU verkaufen und vermarkten und sind verpflichtend anzuwenden.

Wichtig: Alle Produkte, die Energie über dem Mindestniveau verbrauchen, können ab dem 1. Juli 2016 innerhalb der EU nicht verkauft werden.

